

ПАСПОРТ ПРОДУКЦИИ

ПЕНАЛ

ЛЮКС-23

PENCIL CASE

LX-23



## ТЕХНИЧЕСКИЕ ХАРАКТЕРИСТИКИ ЛЮКС-23

### ПАРАМЕТРЫ

ГАБАРИТЫ, ММ

1920x500x350

МАТЕРИАЛ ОСНОВЫ

16 мм трехслойная ЛДСП класса E-0.5

### ОБЩЕЕ ОПИСАНИЕ

Элегантность мебели на высоких ножках подчёркивает сочетание свежего белого цвета со стильным древесным элементом. Открытые полки в пенале послужат для хранения книг и стильных элементов декора. Выдвижные ящики с красочным принтом снабжены системой бесшумного закрытия Stop-control. Ножки LX-23 изготовлены из экологически чистого материала-березы и покрыты специальным лаком, который сохраняет структуру дерева. Пенал очень удобен, функционален и идеально дополняет стол из серии LX.

### ГОРЯЧАЯ ЛИНИЯ

Консультации и поддержка специалистов по бесплатному телефону горячей линии:



**+7 (800) 511-74-03**

## TECHNICAL SPECIFICATIONS

### DIMENSIONS

SIZE in mm

1920x500x350

BASE MATERIAL

16 mm 3-layered laminated chipboard of E-0.5 emission class

### DESCRIPTION

The elegance of the furniture on high legs is emphasized by the combination of fresh white color with a stylish wood element. Open shelves are used to store books and stylish décor elements. The colorfully printed drawers are equipped with Stop-control silent closing system. The legs of LX-23 Wardrobe are made of birch wood, coated with a special varnish that preserves the structure of wood. The wardrobe is very convenient, functional and perfectly complements the table from the LX series

## ТРЕБОВАНИЯ ПО ЭКСПЛУАТАЦИИ ИЗДЕЛИЯ И МЕРЫ ПРЕДОСТОРОЖНОСТИ

Срок, в течение которого мебель сохраняет красоту и исправность, в значительной степени зависит от условий её хранения и эксплуатации. Придерживаясь некоторых простых практических советов, Вы сможете поддерживать в наилучшем состоянии все элементы Вашей мебели.

### **Свет**

Не допускайте прямого воздействия солнечных лучей на мебель. Продолжительное прямое воздействие света на некоторые участки может вызвать изменение их цветовых характеристик по сравнению с другими участками, которые меньше подвергались воздействию.

### **Температура**

Высокие значения тепла или холода, а также внезапные перепады температуры могут серьезно повредить мебель или её части. Мебель не должна располагаться ближе одного метра от источников тепла, нагревательных приборов. Рекомендуемая температура воздуха для хранения и эксплуатации от +10 до +25 °С. Не допускайте попадания на мебель горячих предметов (утюги, посуда с кипятком и пр.), а также продолжительного воздействия вызывающих нагревание излучений (свет мощных ламп, микроволновые излучатели и т. п.).

### **Влажность**

Рекомендуемая относительная влажность местонахождения мебели 60-70%. Не следует поддерживать в течение продолжительного времени условия крайней влажности и (или) сухости, а тем более их периодической смены. С течением времени такие условия могут повлиять на целостность мебели и её части. Если такие условия были созданы, рекомендуется часто проветривать помещения и по мере возможности пользоваться осушителями или увлажнителями для нормализации влажности.

Не размещайте мебель вблизи влажных и сырых стен, предметов.

### **Агрессивные среды и абразивные материалы**

Ни в коем случае не допускайте воздействие на мебель агрессивных жидкостей (кислот, щелочей, растворителей и т.п.), содержащих такие жидкости продуктов и их паров. Подобные вещества и их соединения являются химически активными, реакция с ними может повлечь негативные последствия для Вас и Вашего имущества. Также стоит помнить, что некоторые специфические моющие (чистящие) составы (средства) могут содержать высокую концентрацию агрессивных химических веществ и (или) абразивные составы. Применение подобных моющих (чистящих) составов (средств) недопустимо.

### **Запах**

От новой мебели может исходить естественный запах материалов, из которых она изготовлена. Запах может сохраняться в течении 3 недель с момента сборки. Для снижения интенсивности запаха рекомендуется:

- для мягкой мебели – пропылесосить изделие и проветрить помещение.
- для корпусной мебели – протирать тканью, смоченной мягким моющим средством, вытирать чистой сухой тканью и проветривать помещение, предварительно открывая все дверцы и ящики изделия.

Данные действия необходимо повторять 3-4 раза в день.

### **Уход за мебелью**

Всегда содержите поверхности мебели в полной сухости. При необходимости, протирайте поверхности мебели сухой мягкой тканью (фланель, сукно, войлок и т.п.). Рекомендуется очищать мебель как можно скорее после того, как она испачкалась. Если Вы оставите загрязнение на некоторое время, то заметно повышается опасность образования разводов, пятен и повреждений покрытия мебели или её частей. В случае стойких загрязнений рекомендуется использовать специальные очистители. Внимательно изучайте инструкцию моющего средства: средство должно подходить под тип покрытия Вашей мебели. Недопустимо применение моющих средств, содержащих абразивные вещества. Недопустимо применение соды, стиральных порошков и прочих средств, не предназначенных для ухода за мебелью. Уход за поверхностями должен осуществляться специализированными моющими средствами.

Для устранения пыли с поверхностей мягких частей мебели используйте пылесос со специальными насадками для чистки мебели.

Не размещайте и не перемещайте на поверхностях мебели предметы, имеющие острые углы, кромки, выступающие острые детали.

### **Эксплуатация**

Нагрузка на мебель и её части (полки, ящики, сидения и пр.) не должна превышать установленных производителем норм, указанных в конце инструкции по сборке.

Не рекомендуется вставать на мебель, прыгать, подвергать повышенным динамическим нагрузкам.

Рекомендуется периодически проверять плотность резьбовых соединений крепления механизмов трансформации и подтягивать их при необходимости.

При появлении скрипов в механизмах трансформации их следует смазывать специализированной смазкой. При использовании механизма трансформации строго соблюдайте данную инструкцию, избегайте излишних усилий, рывков, перекосов элементов механизма.

## OPERATIONAL REQUIREMENTS AND SAFETY PRECAUTIONS FOR FURNITURE

A period, during which the furniture retains its appearance and serviceability, largely depends on how it is stored and operated. Follow simple tips to keep your furniture in the best condition.

### **Light**

Do not expose your furniture to direct sunlight. Prolonged direct exposure to sunlight may result in color changes in some areas.

### **Temperature**

Extreme temperatures, as well as sudden temperature changes, can seriously damage the furniture or its parts. Keep the distance of one meter between the furniture piece and sources of heat. The recommended temperature is from +10 to +25 °C. Do not put hot objects (irons, dishes with boiling water, etc.) on your furniture, as well as do not expose it to heat radiation (light of powerful lamps, microwave emitters, etc.) over a long period of time.

### **Humidity**

The recommended relative humidity for rooms with the furniture is 60-70%. Avoid long periods of extreme humidity and/or dryness. Over time, such conditions can damage your furniture and its parts. Frequently ventilate the room and, if possible, use dehumidifiers/humidifiers to maintain the humidity level.

Do not place your furniture near damp or wet walls or objects.

### **Aggressive and abrasive products**

Do not spill aggressive liquids (acids, alkalis, solvents, etc.) on your furniture to avoid serious damage. Use only soft, non-abrasive detergents and cleaning to provide proper care.

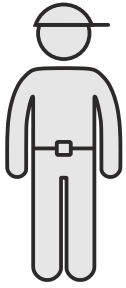
### **Maintenance**

Always keep the furniture completely dry. Use dry soft cloth (flannel or felt) for cleaning. Remove the stains immediately to avoid the further damage of materials. Use soft non-abrasive detergents designed for furniture cleaning. To remove dust from soft parts of the furniture, use a vacuum cleaner with special dust nozzle.

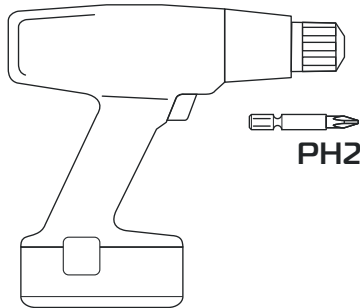
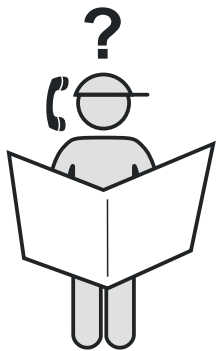
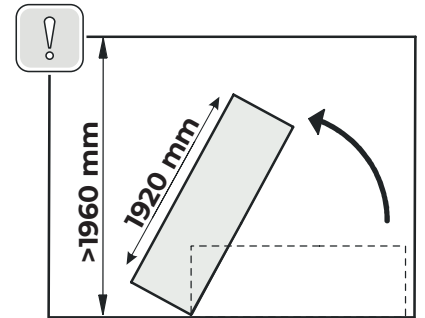
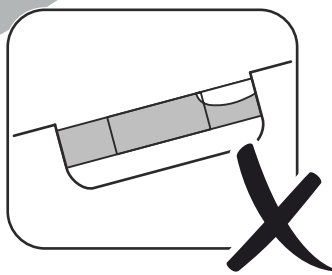
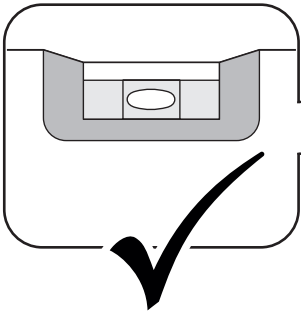
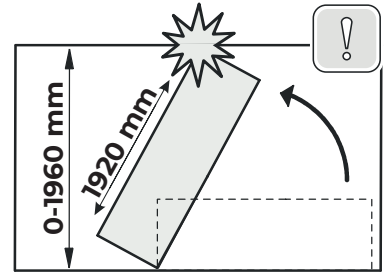
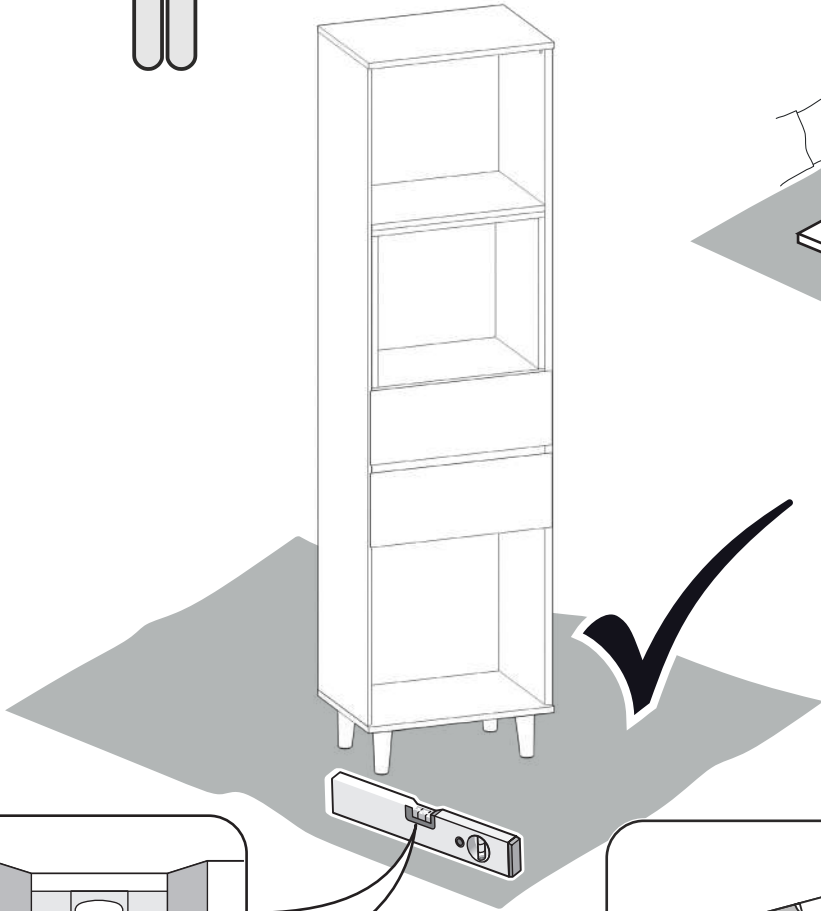
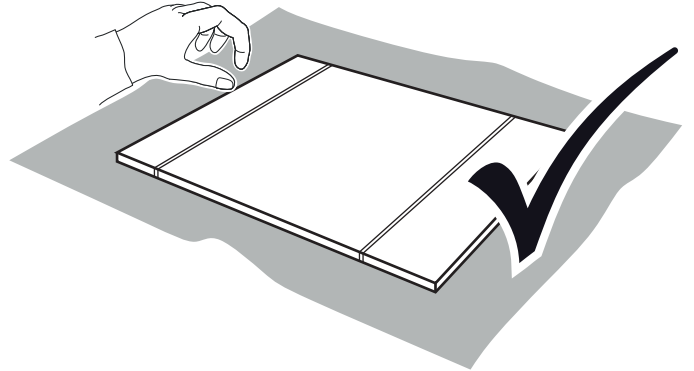
### **Operation**

The load on the furniture and its parts (shelves, drawers, seats, etc.) shall not exceed the manufacturer's standards, specified in the assembly manual.

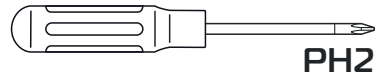
Periodically, check the tightness of fixings and threaded connections, tighten them, if necessary.



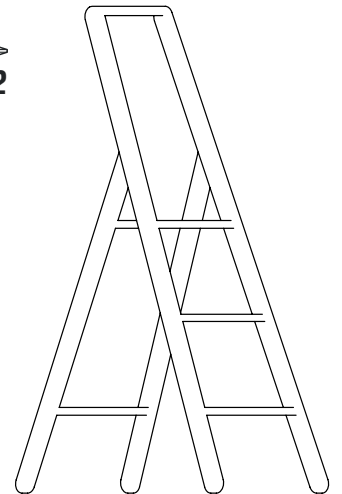
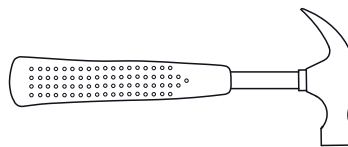
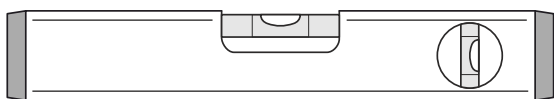
60 min

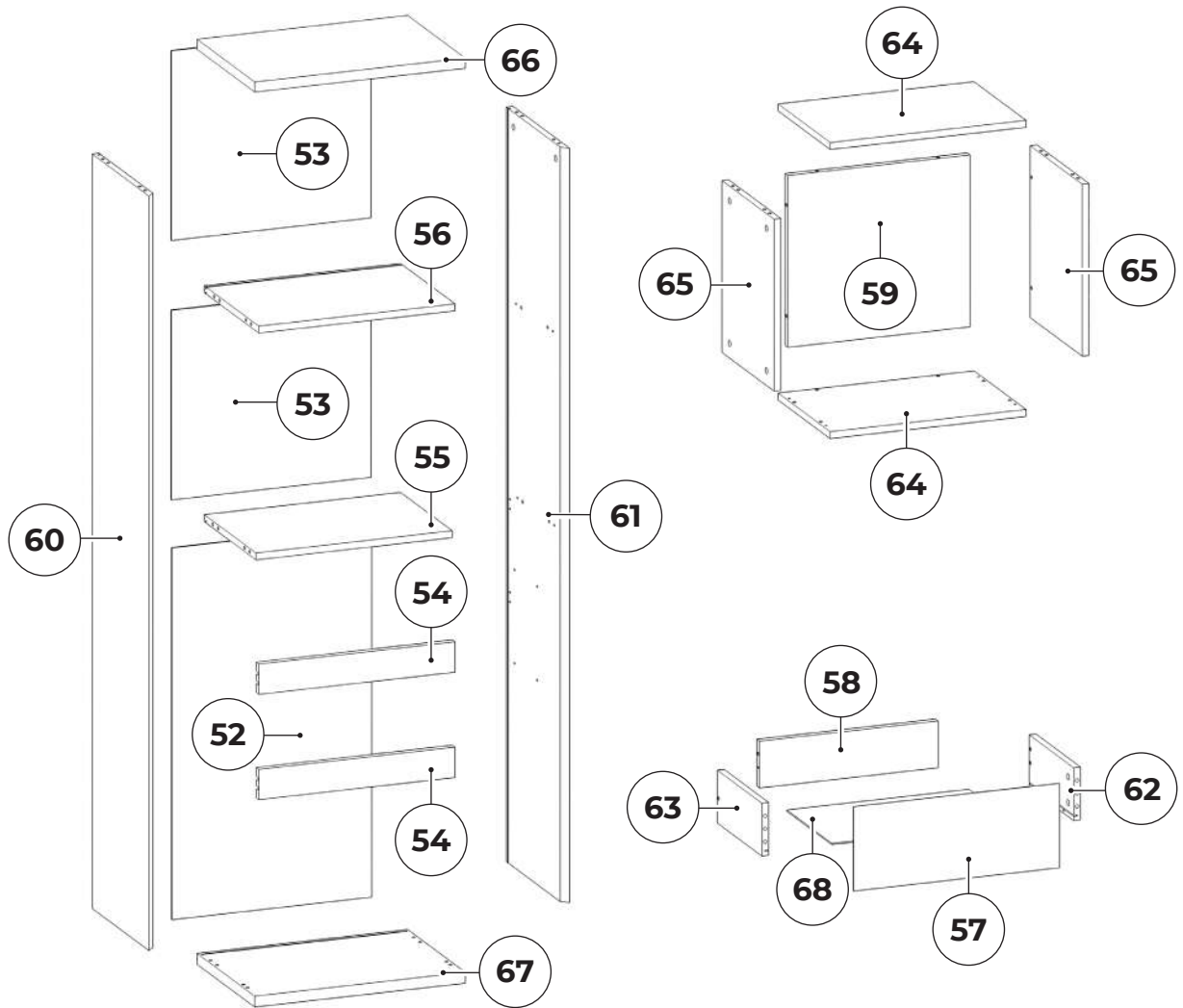


PH2



PH2

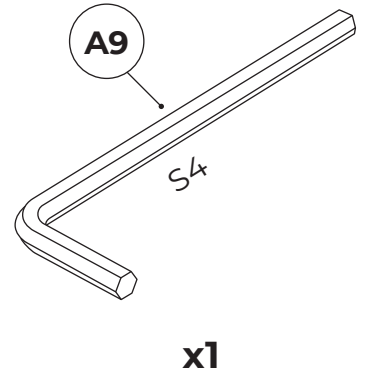
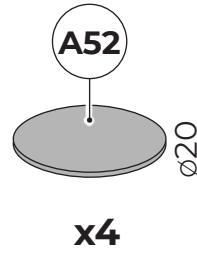
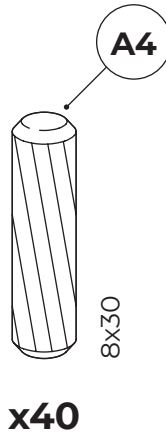
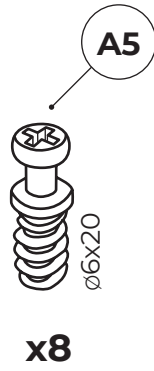
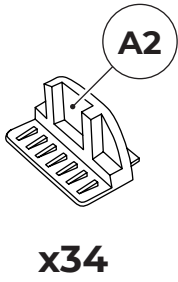
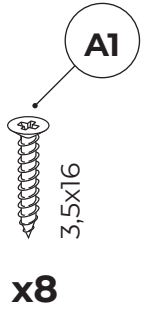
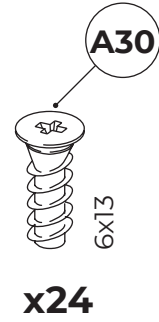
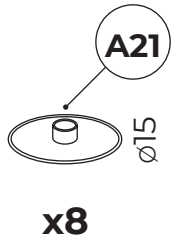
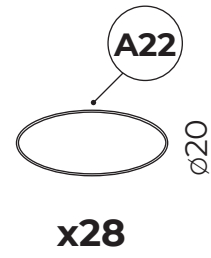
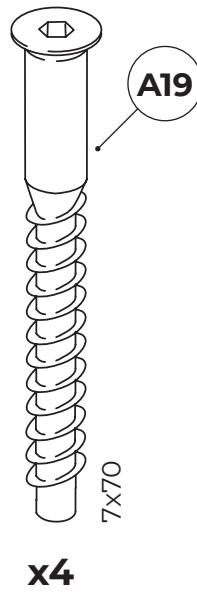
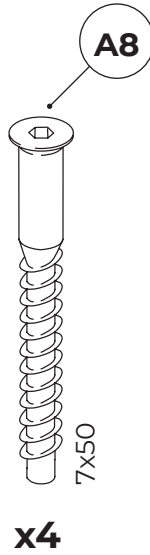
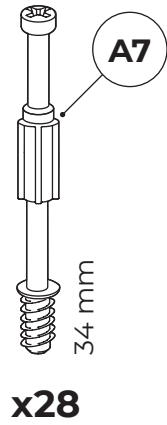
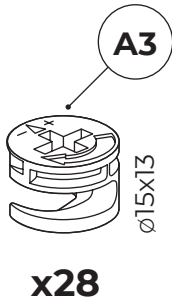




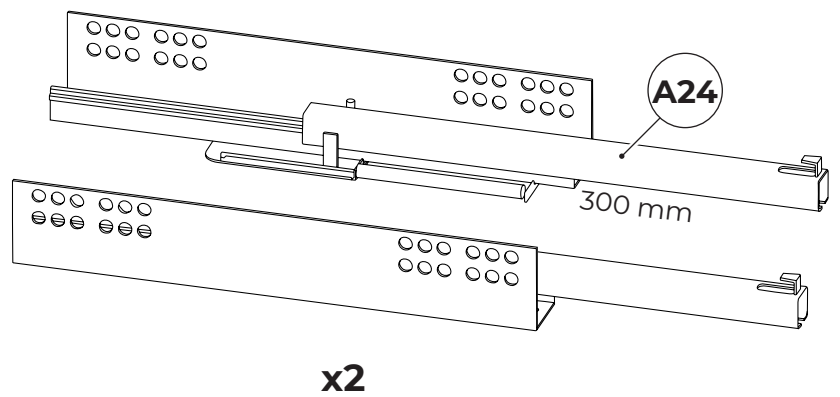
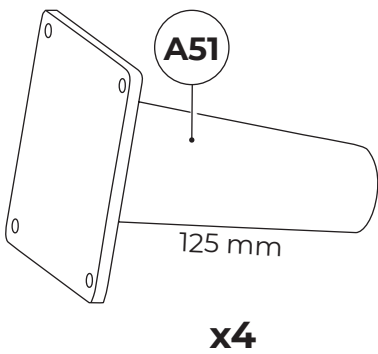
- 52 859x474x4 (x1)
- 53 438x474x4 (x2)
- 54 466x70x16 (x2)
- 55 466x314x16 (x1)
- 56 466x331x16 (x1)
- 57 489x195x16 (x2)
- 58 424x108x16 (x2)
- 59 433x397x16 (x1)
- 60 1743x343x16 (x1)

- 61 1743x343x16 (x1)
- 62 300x122x16 (x2)
- 63 300x122x16 (x2)
- 64 465x312x16 (x2)
- 65 397x312x16 (x2)
- 66 500x350x25 (x1)
- 67 500x350x25 (x1)
- 68 432x303x3 (x2)

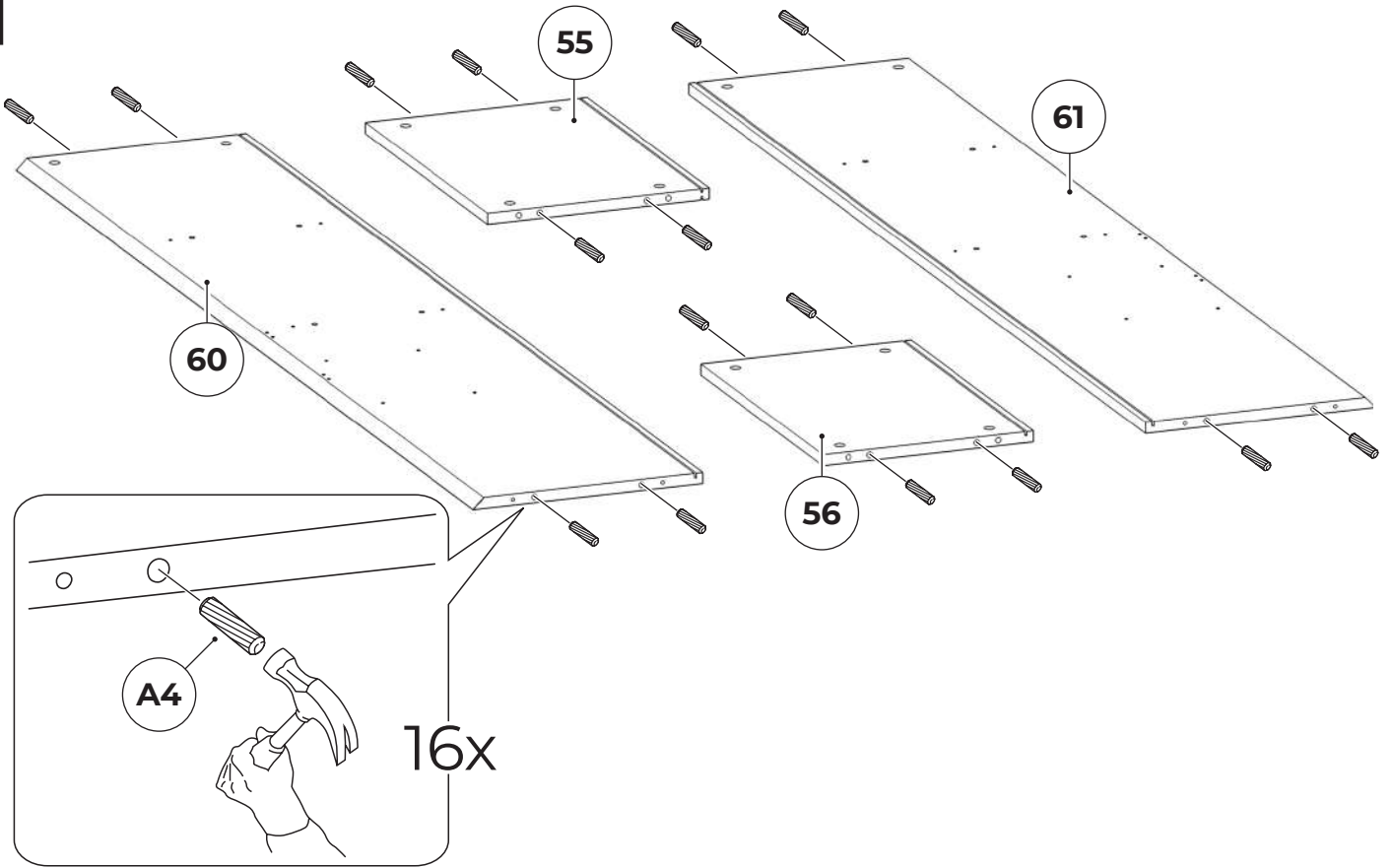
1:1



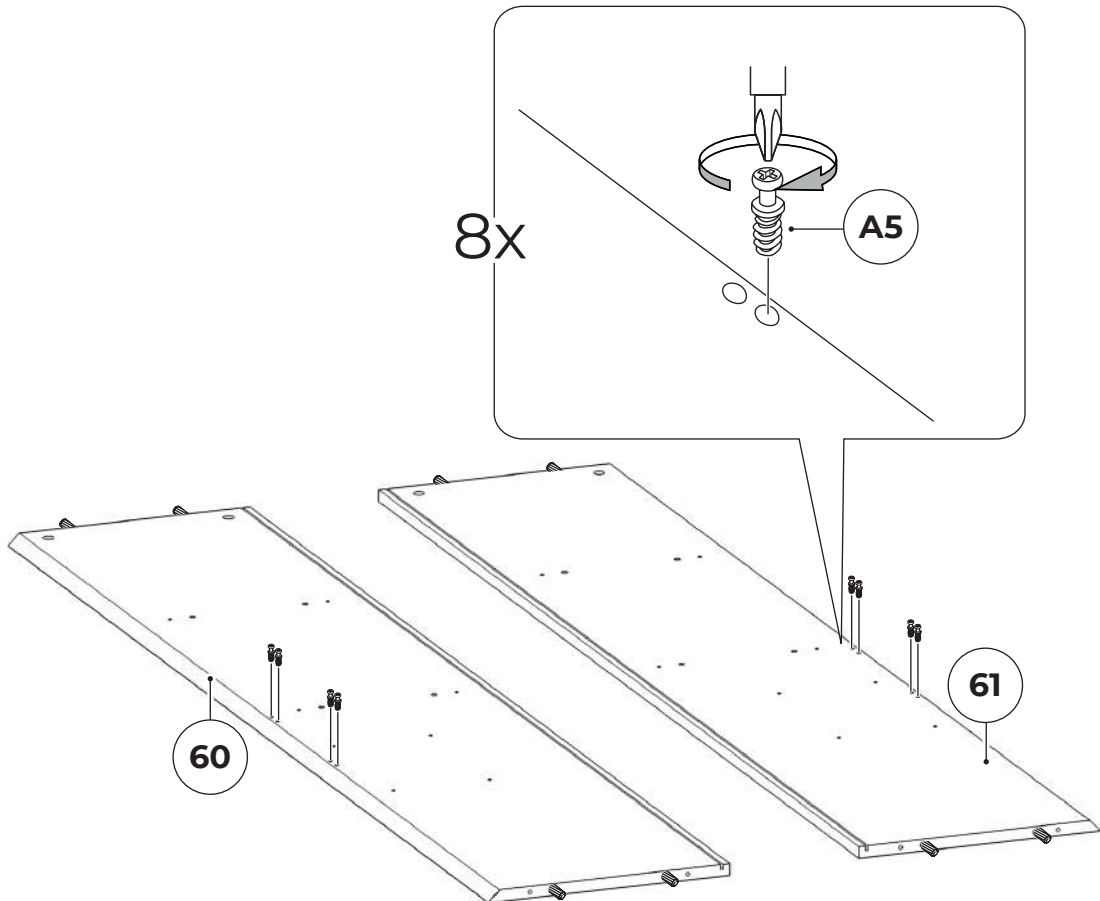
1:4



1

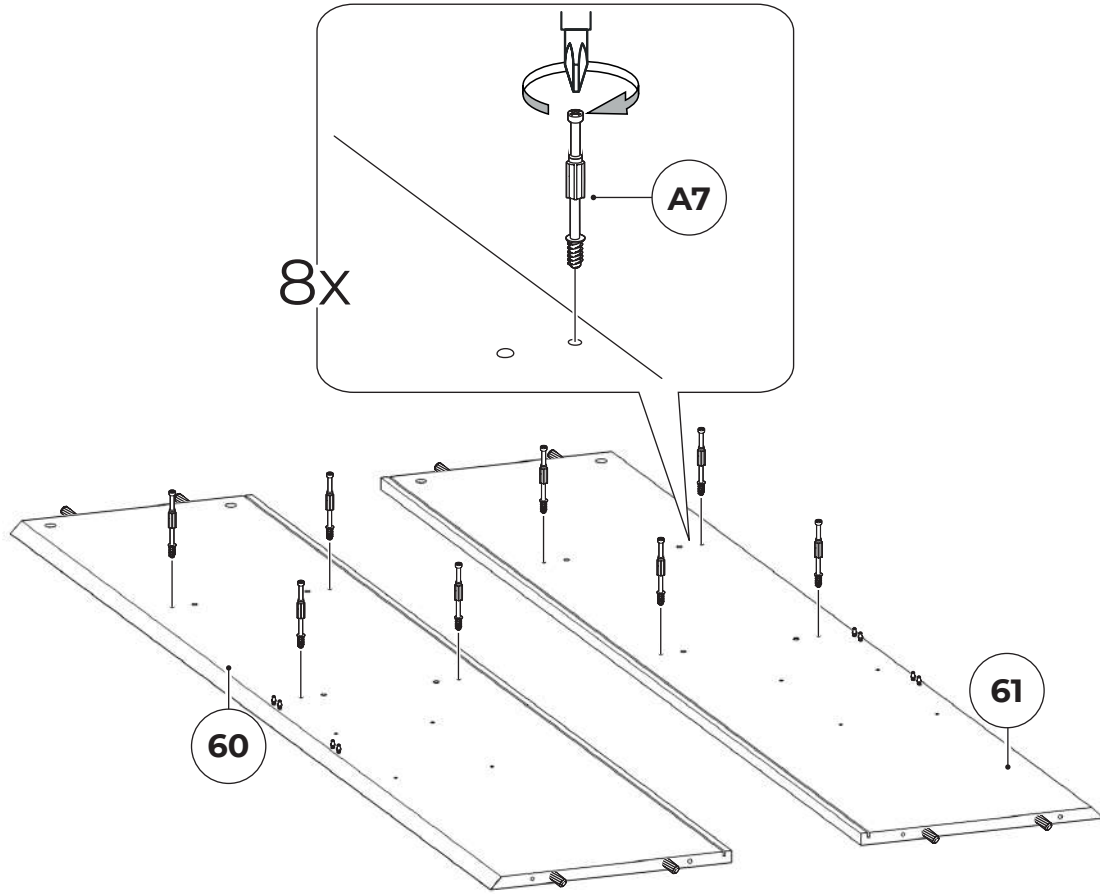


2

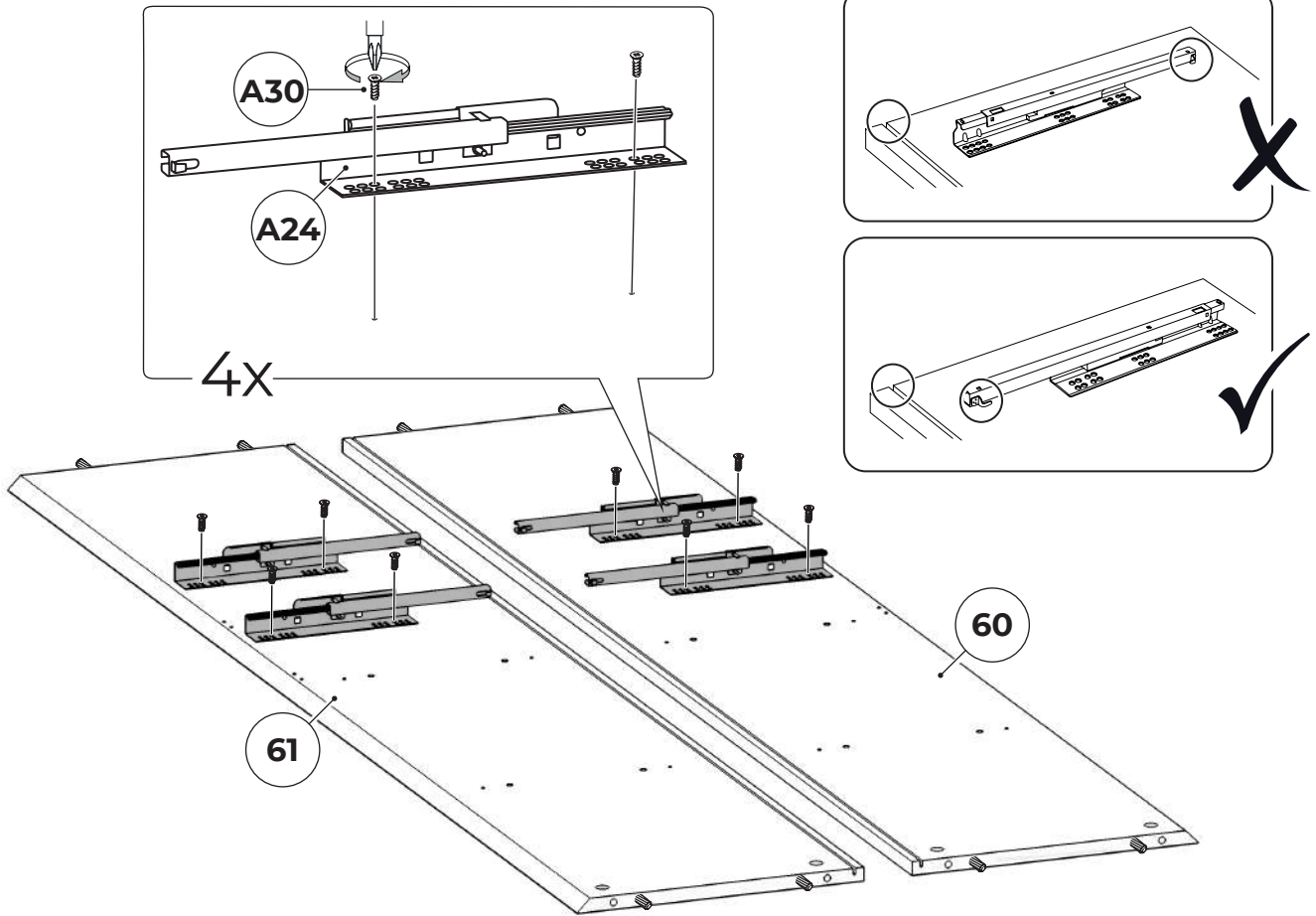




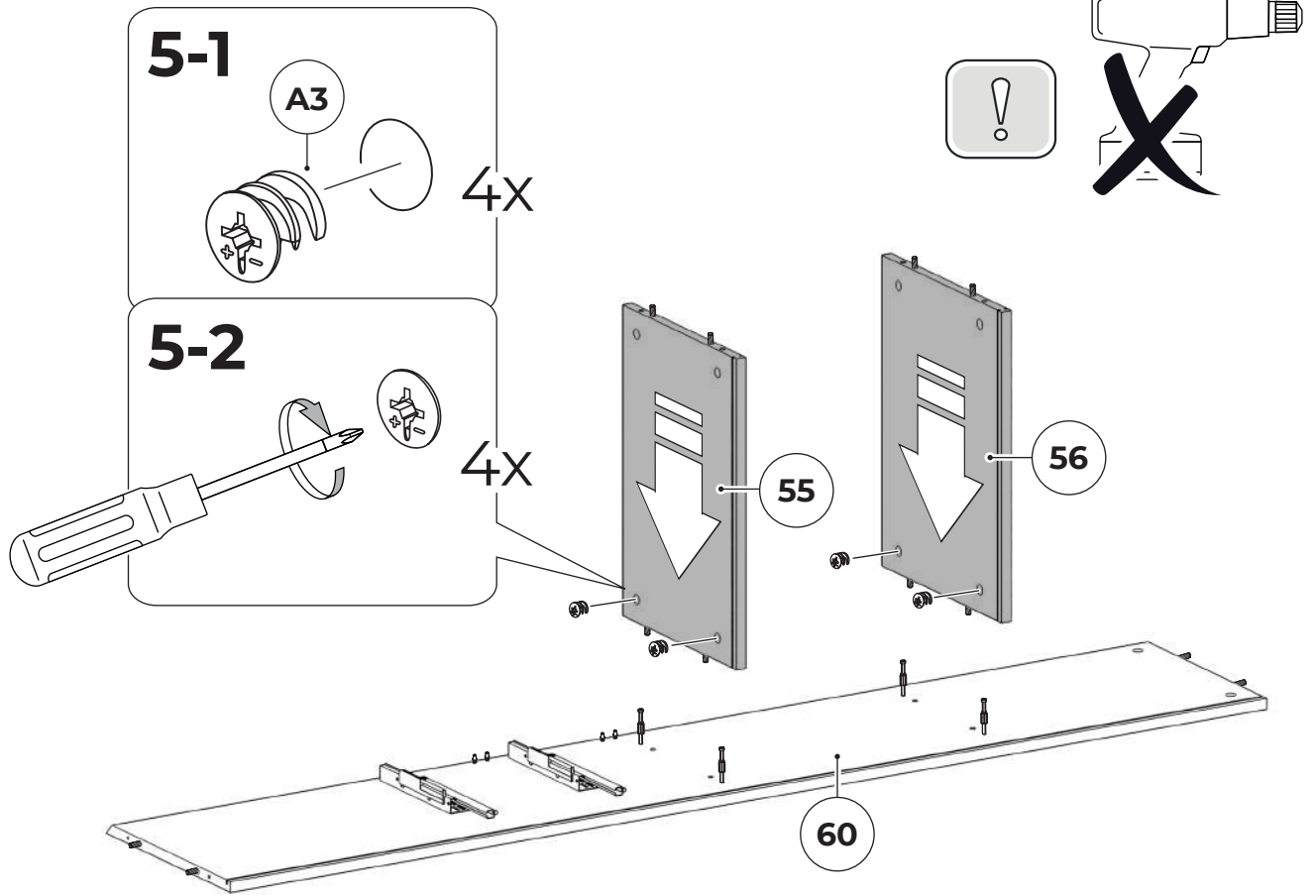
3



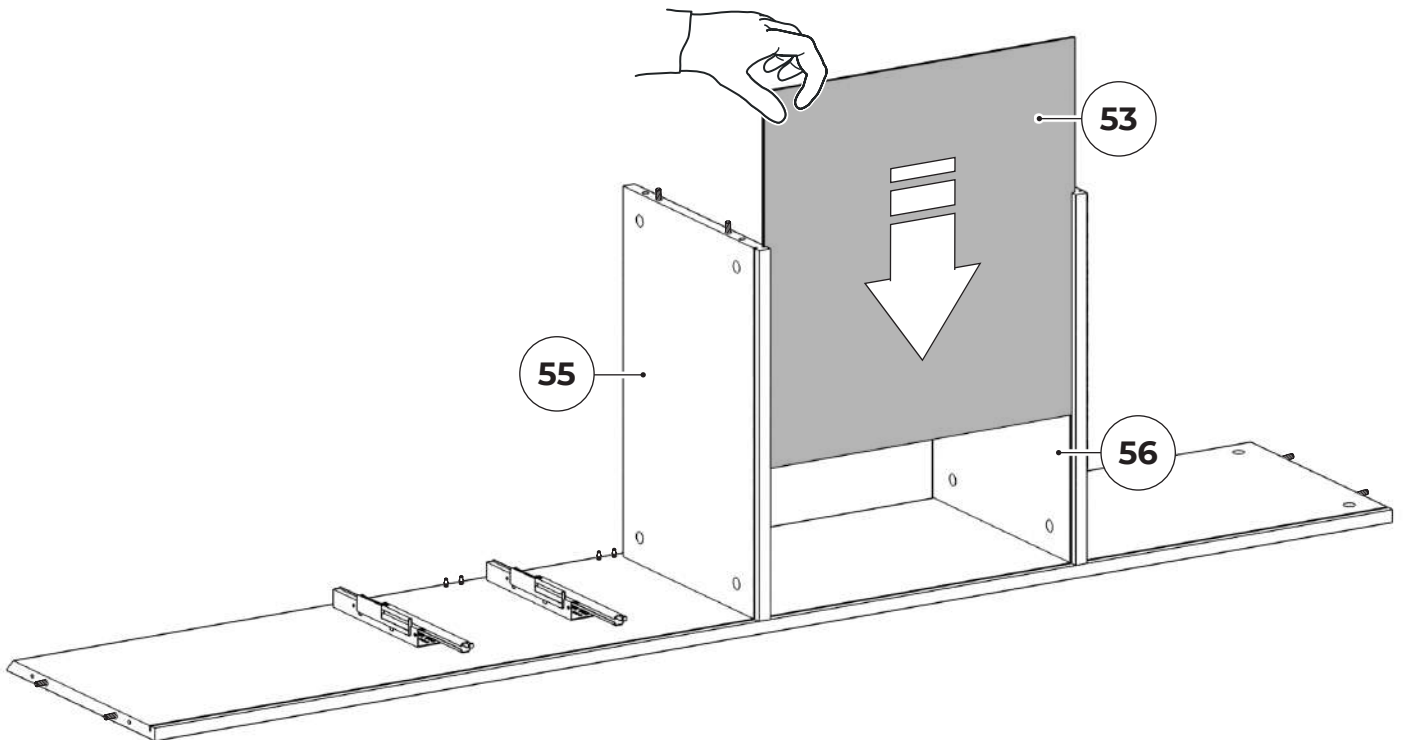
4



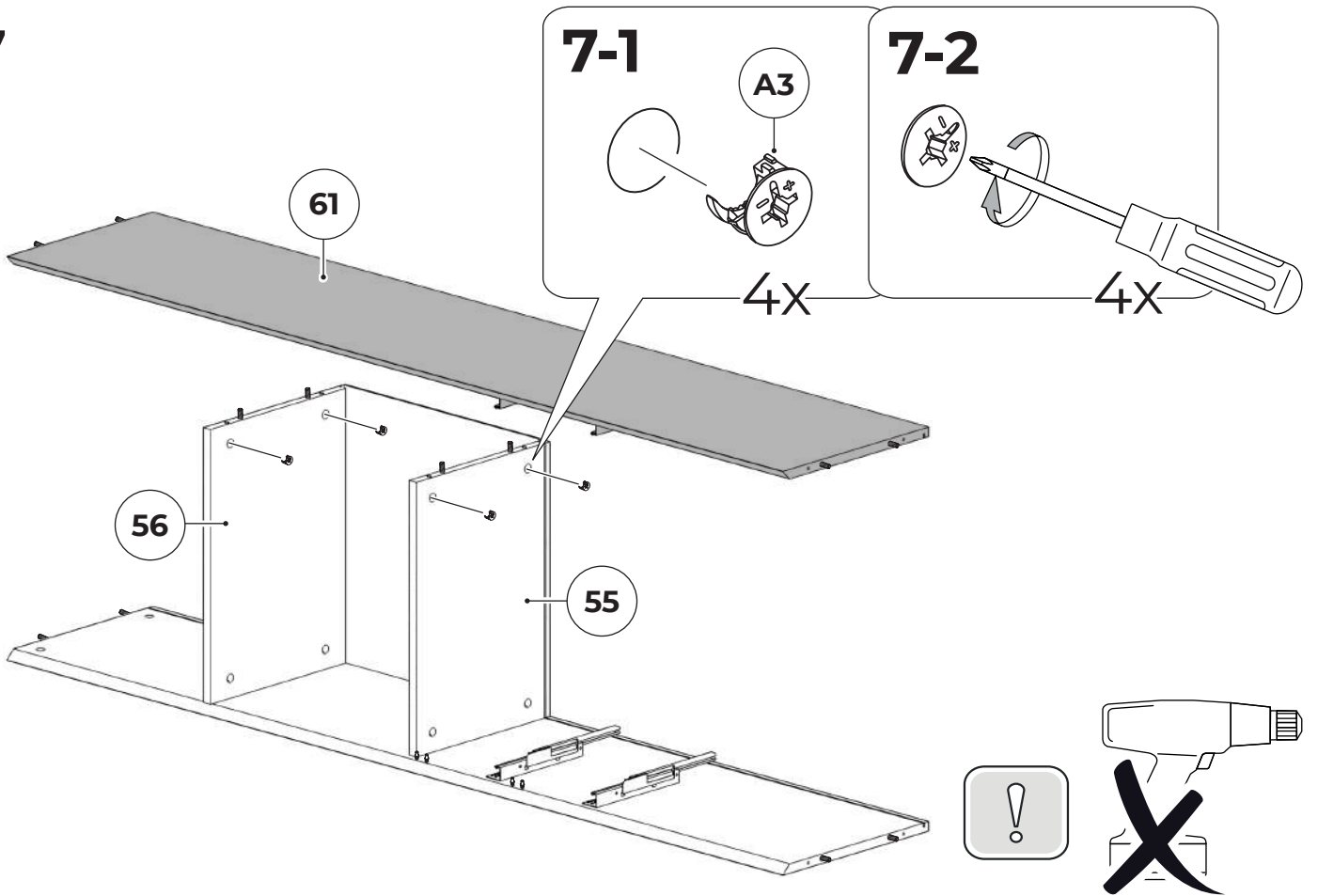
5



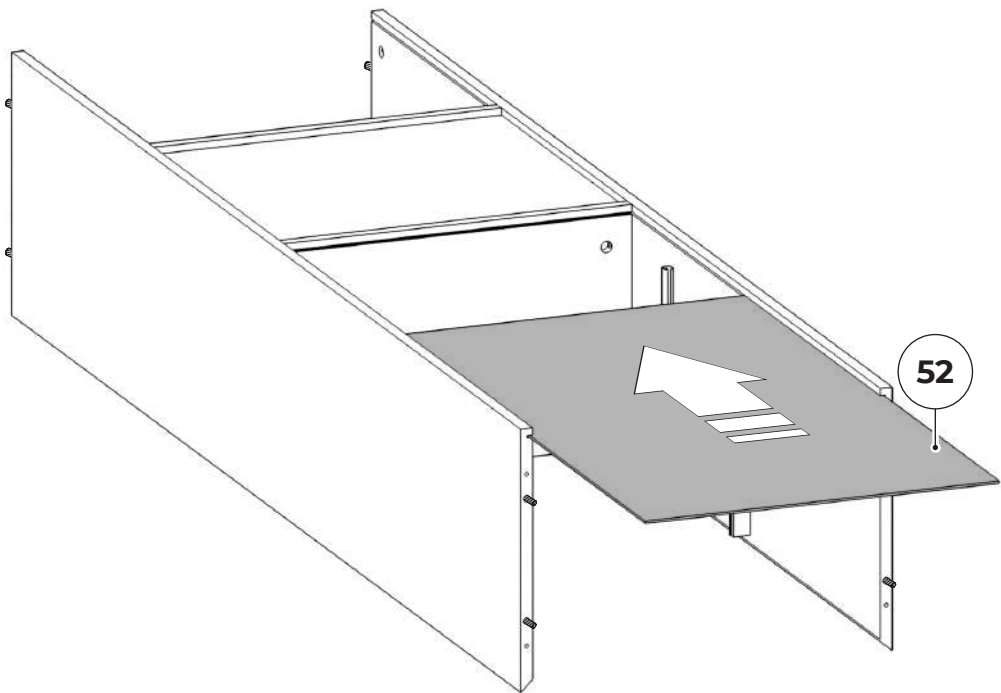
6



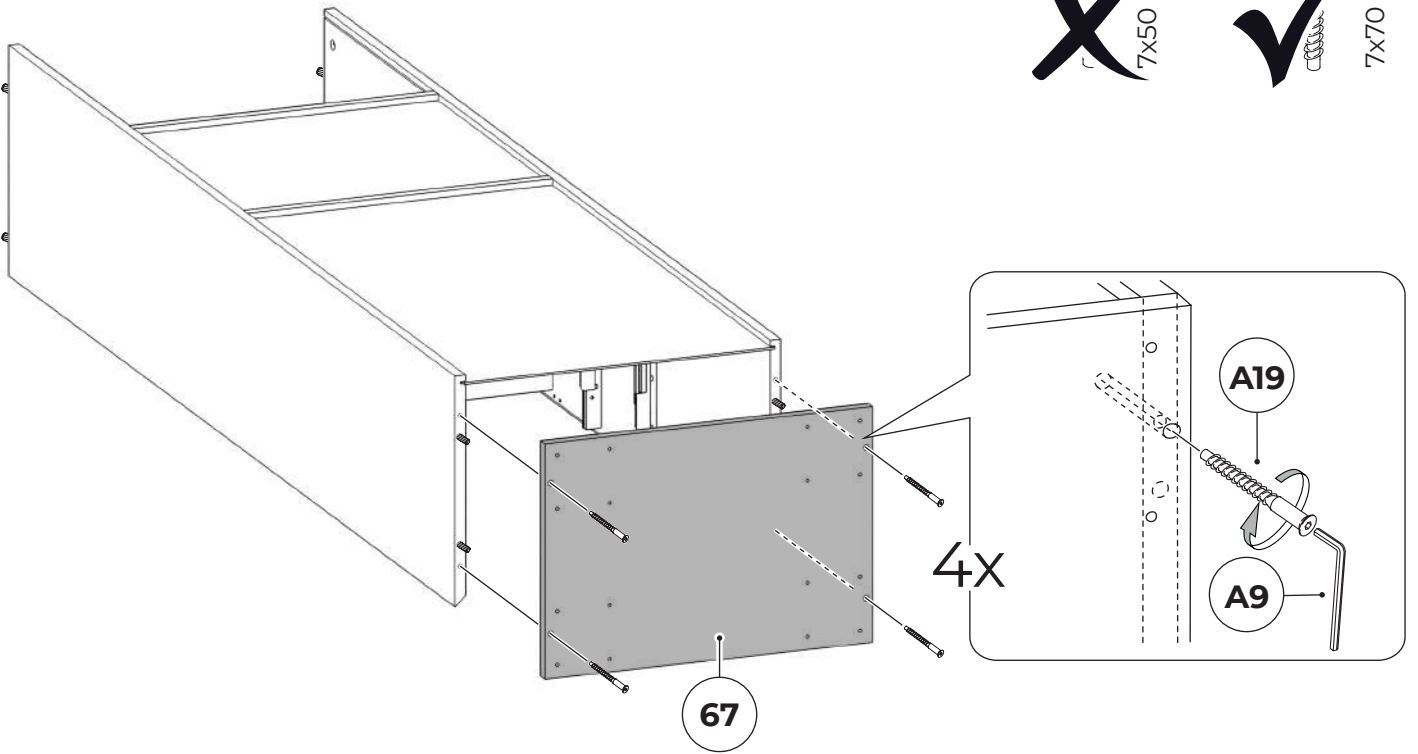
7



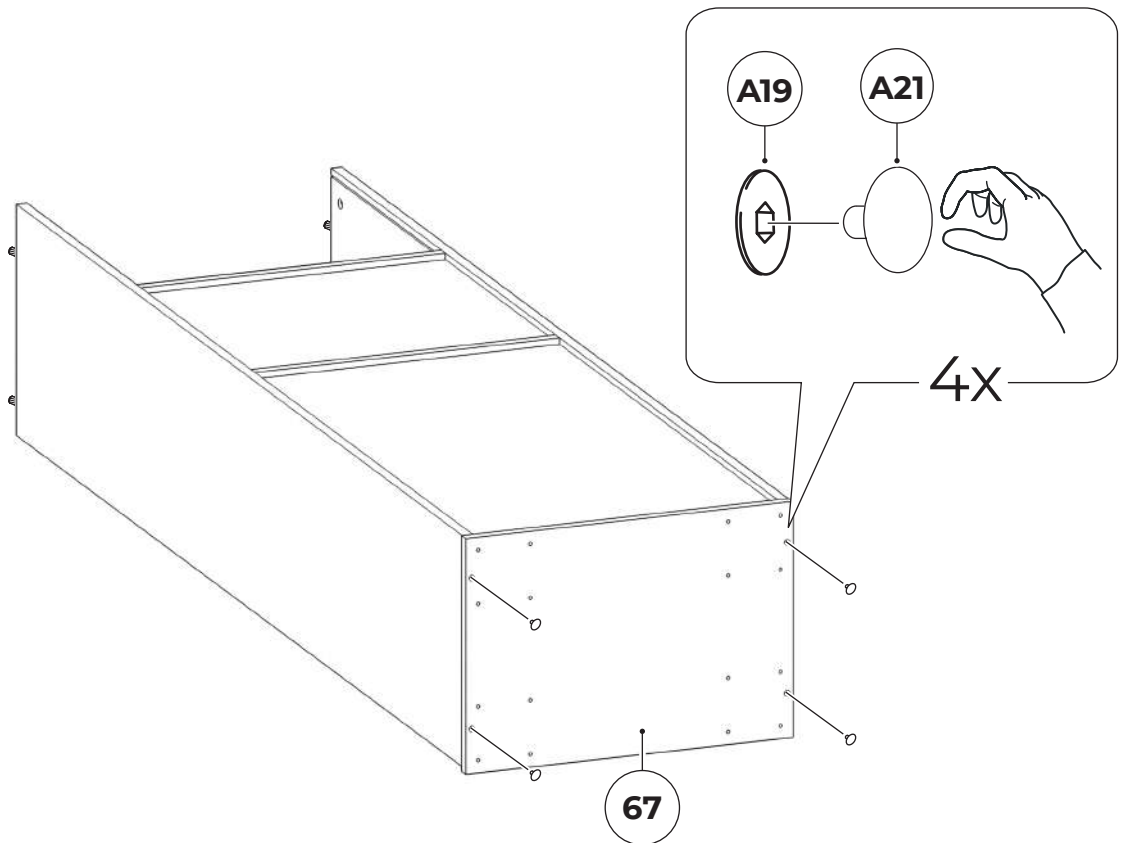
8



9

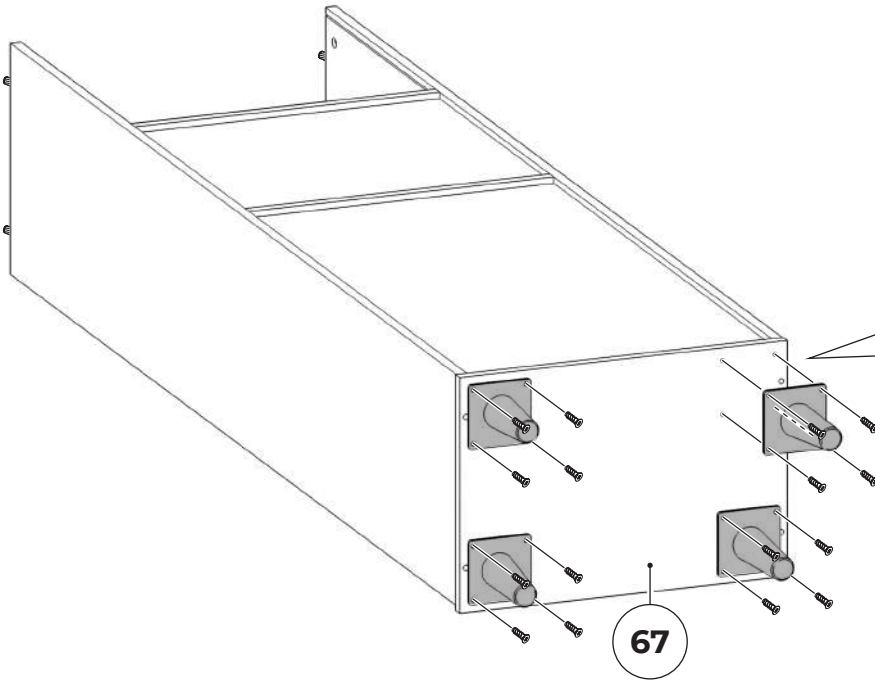


10



12

11



11-1

A52

A51

4X

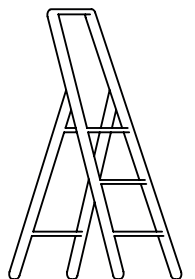
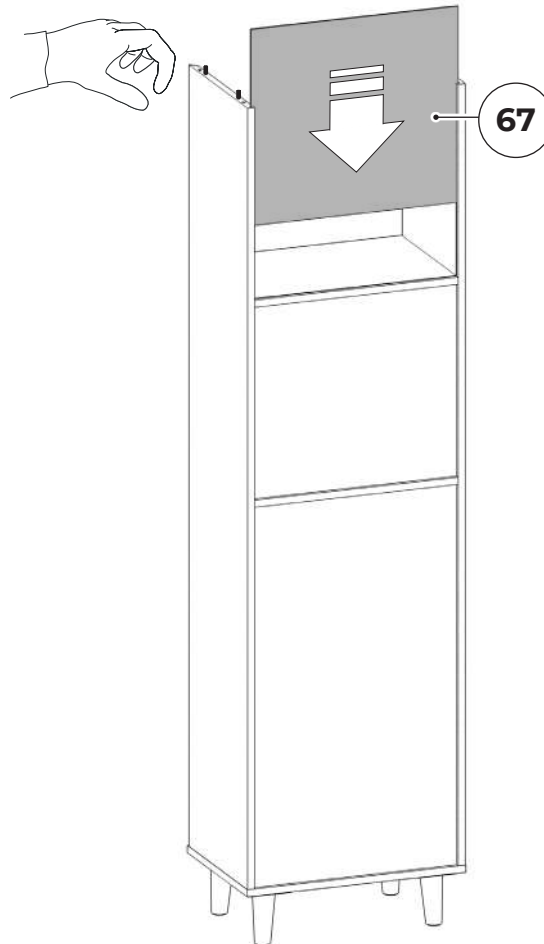
11-2

A30

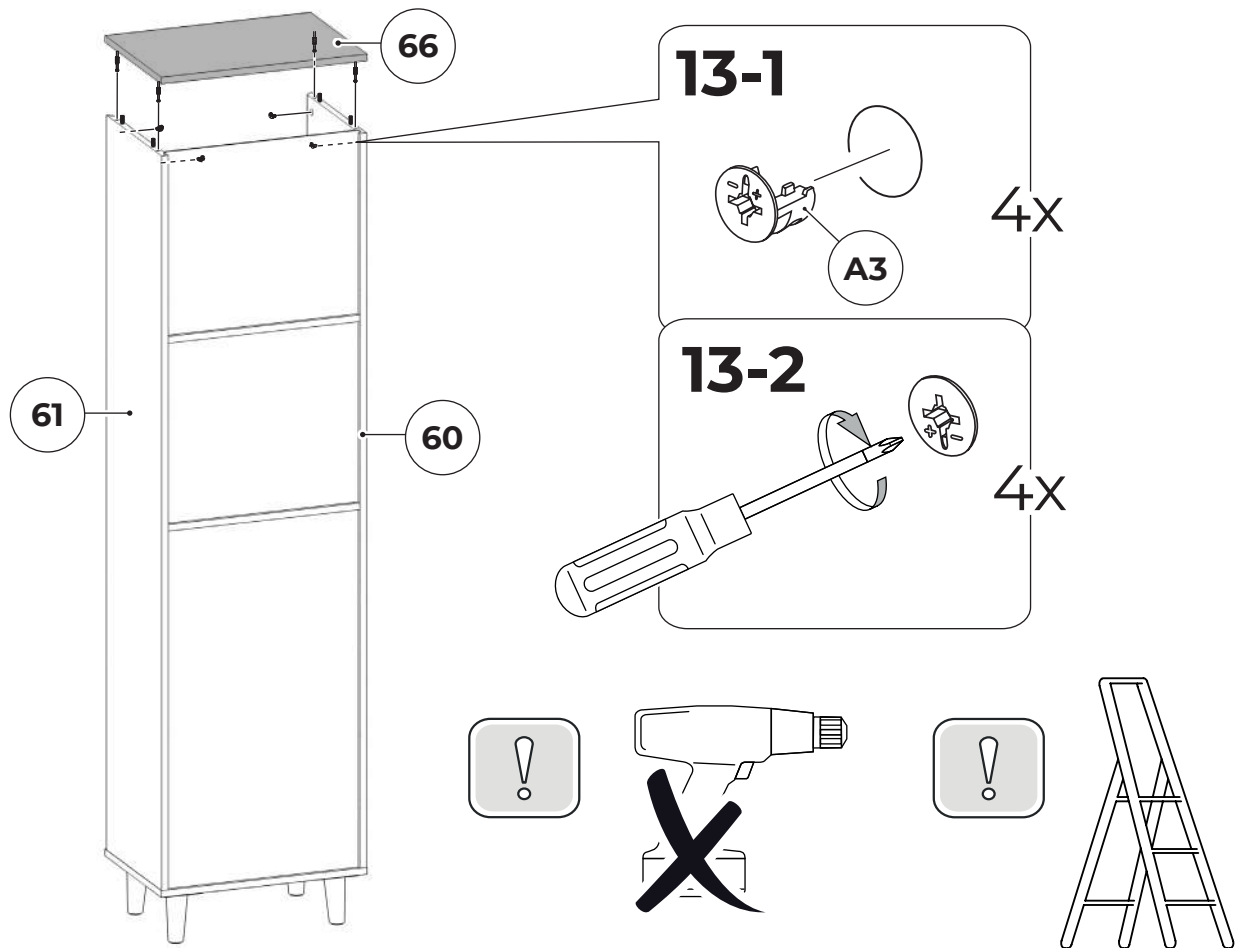
A51

4X

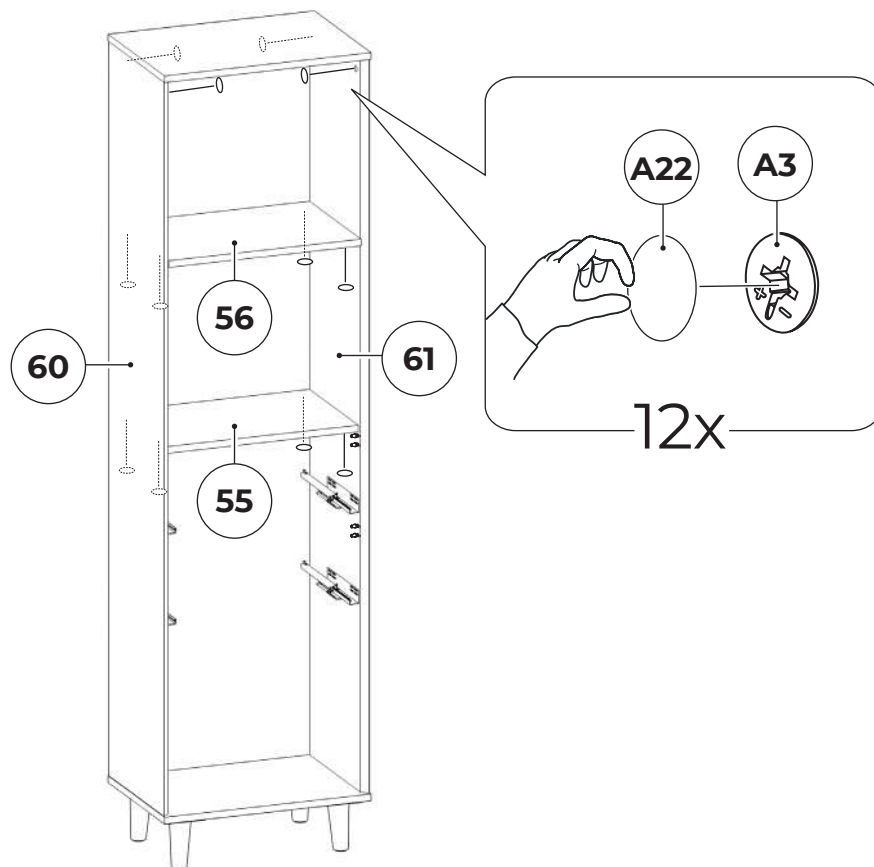
12



# 13

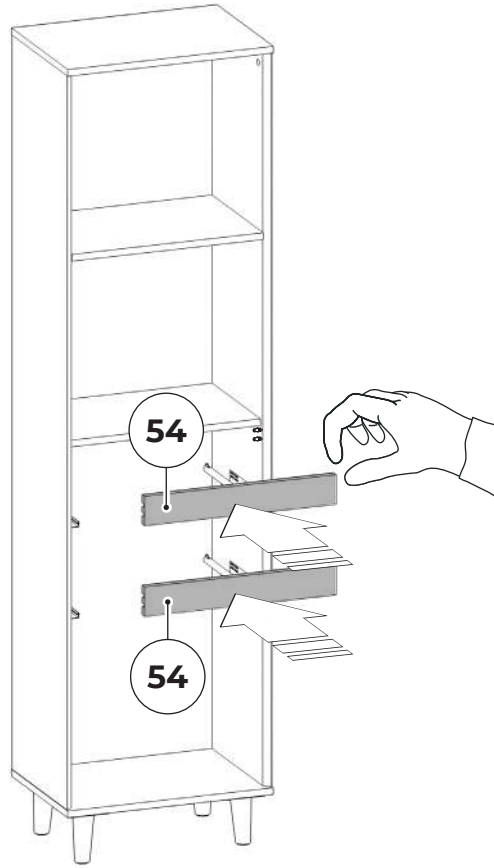


# 14

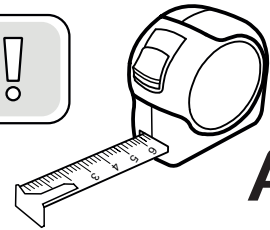
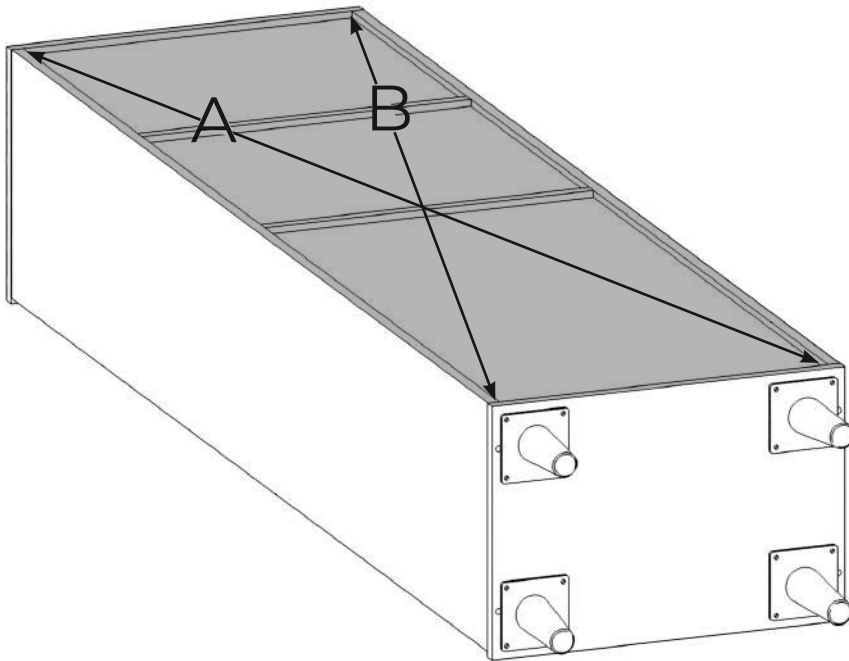


# 14

15

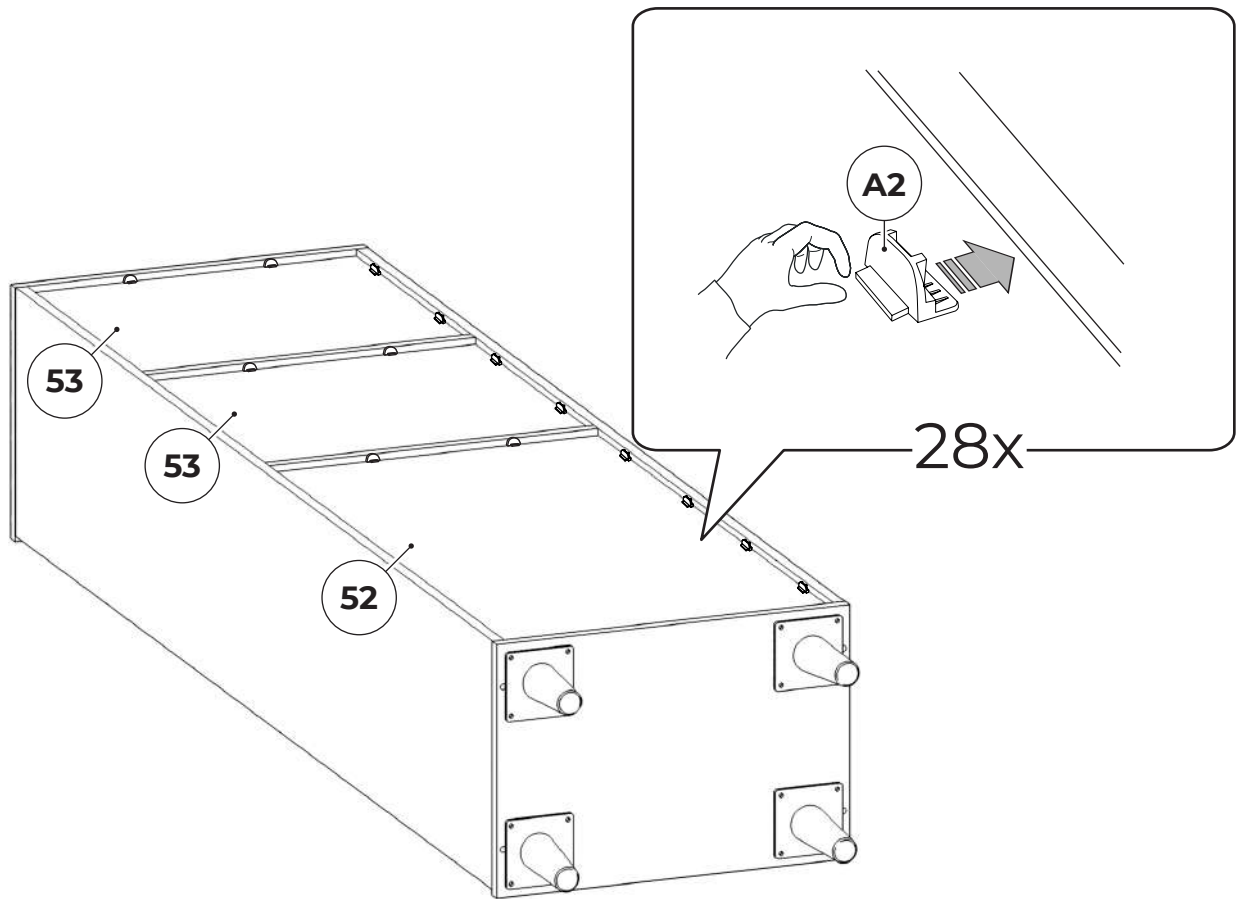


16

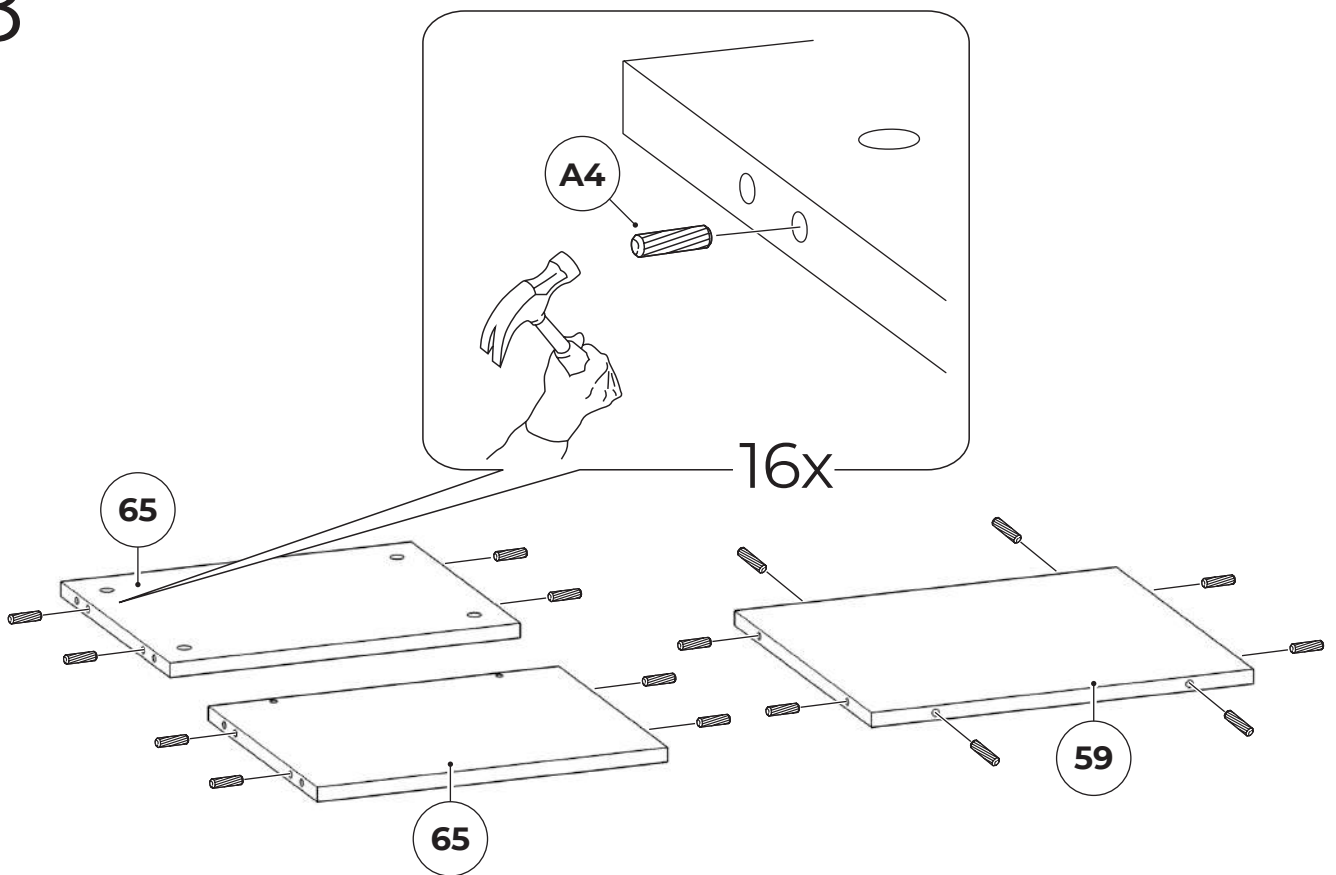


**A=B**

17

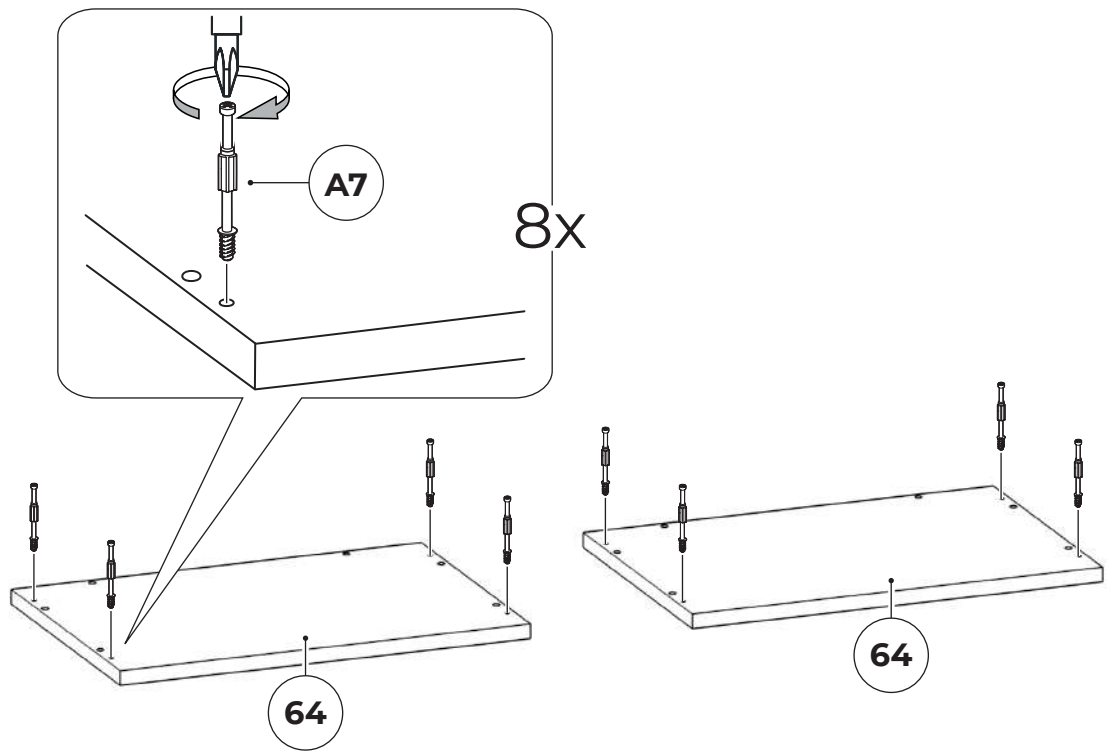


18

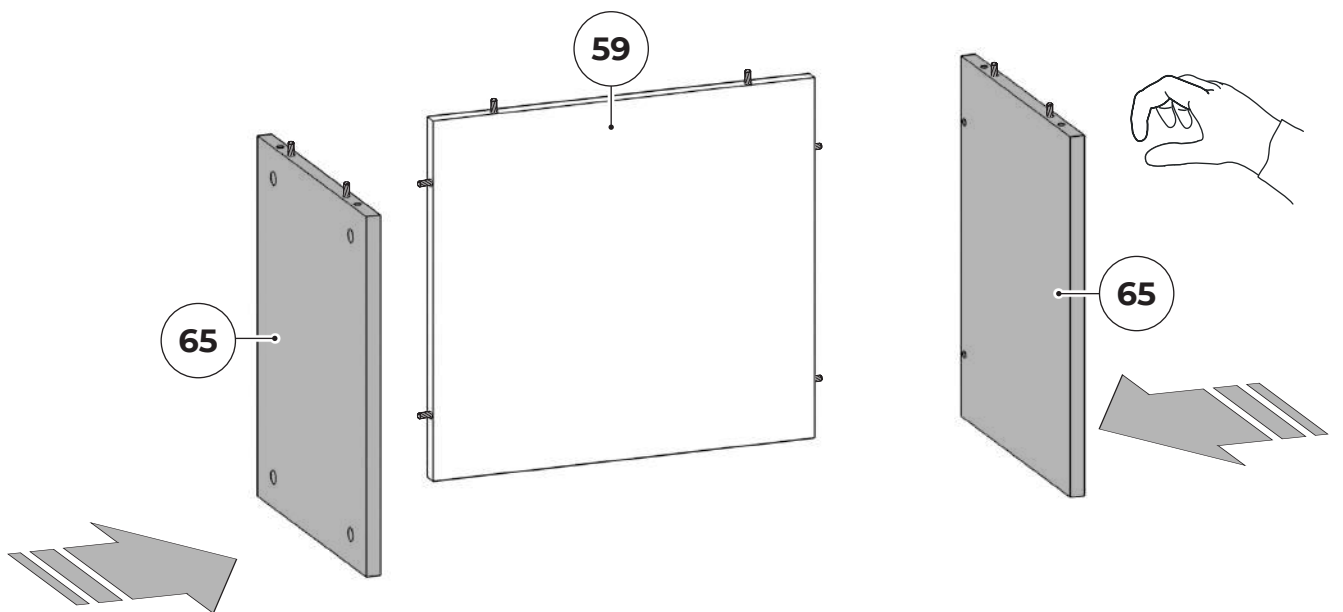




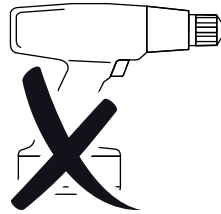
# 19



# 20

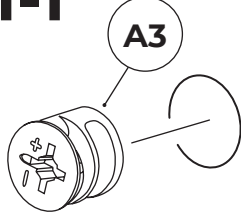


# 21



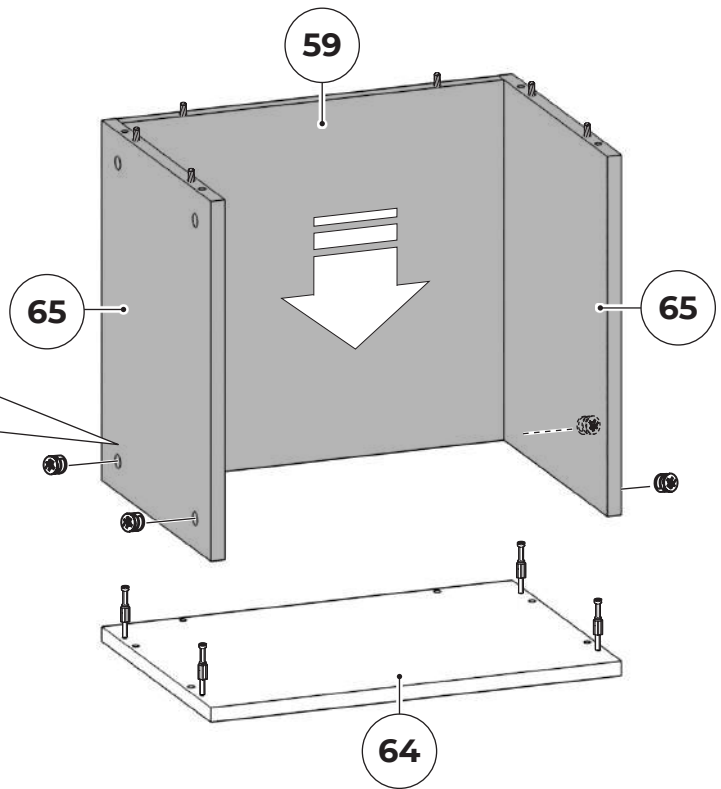
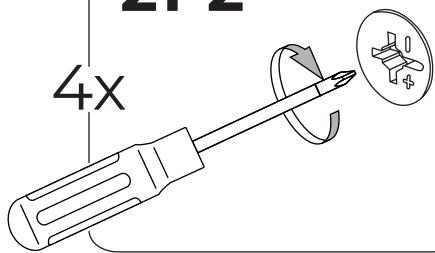
## 21-1

4X

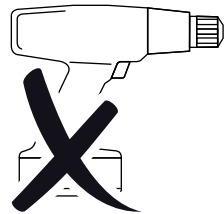


## 21-2

4X

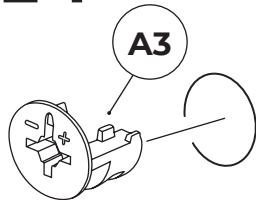


# 22



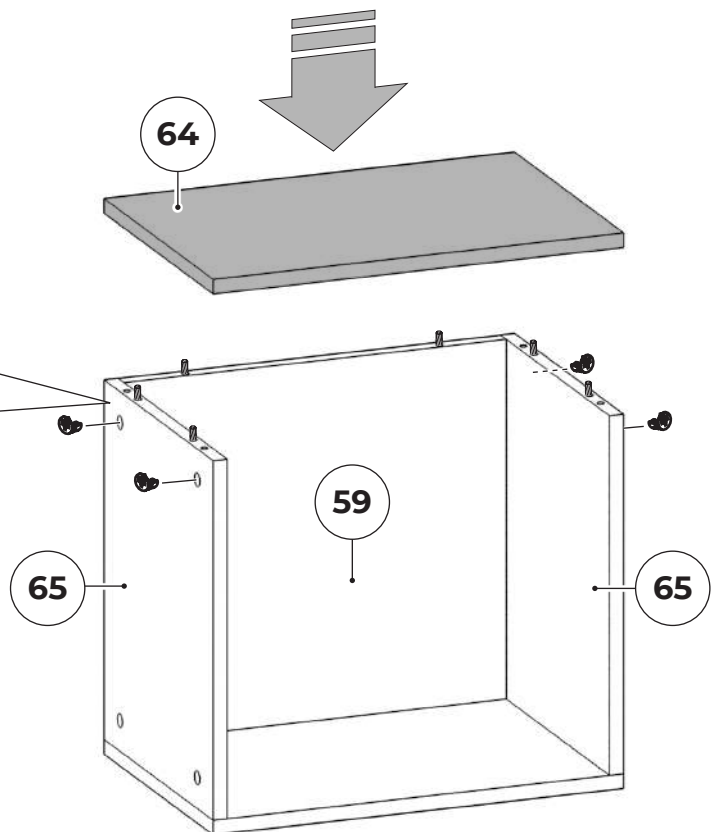
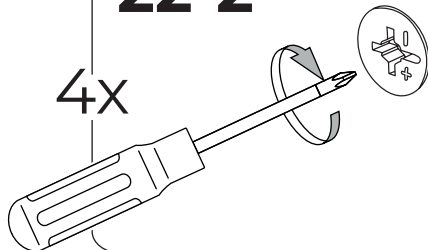
## 22-1

4X

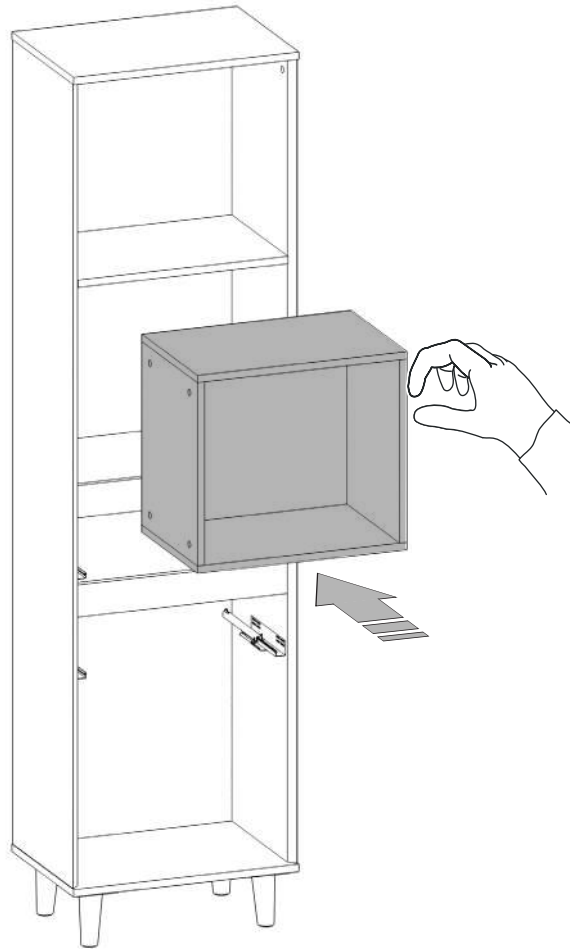


## 22-2

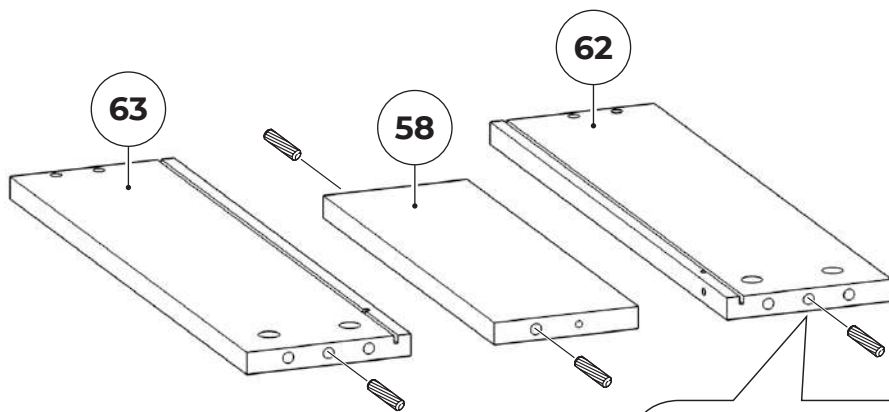
4X



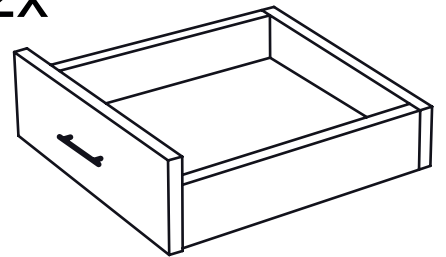
23



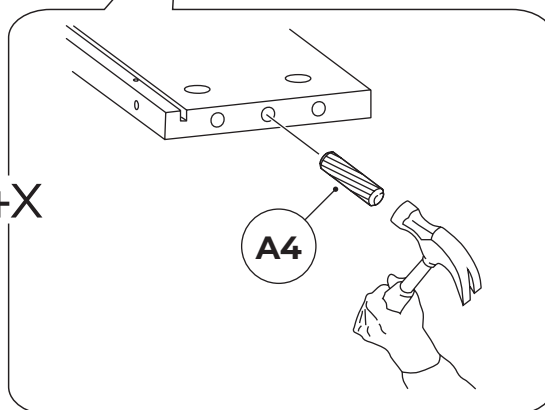
24



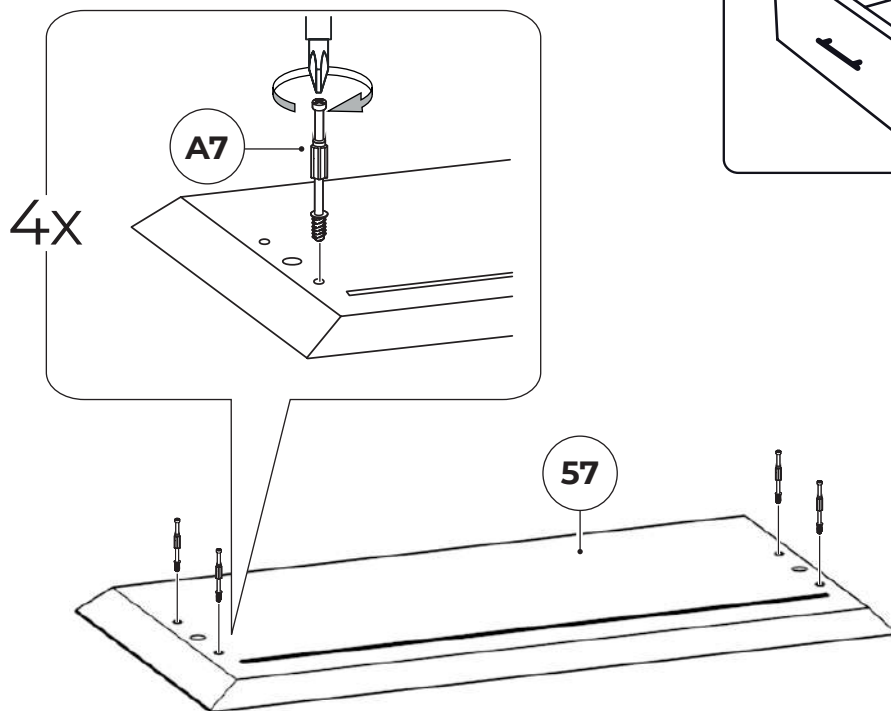
2x



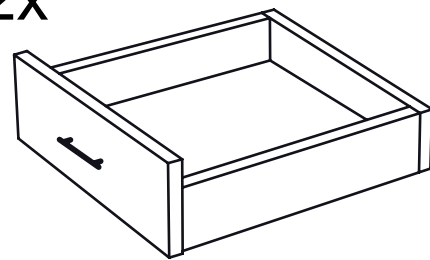
4x



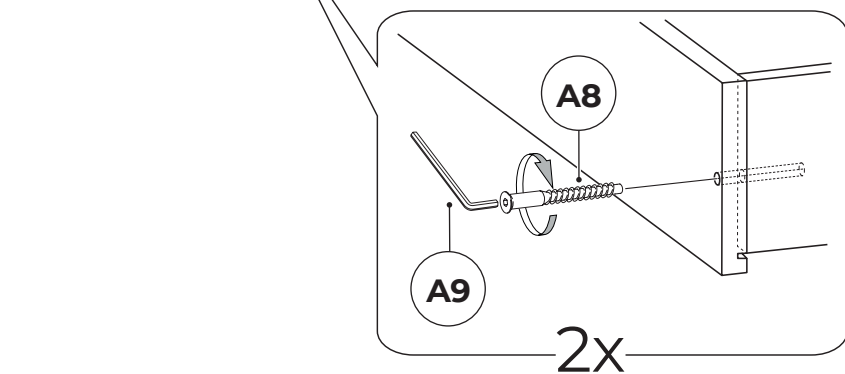
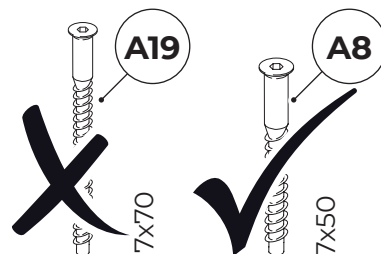
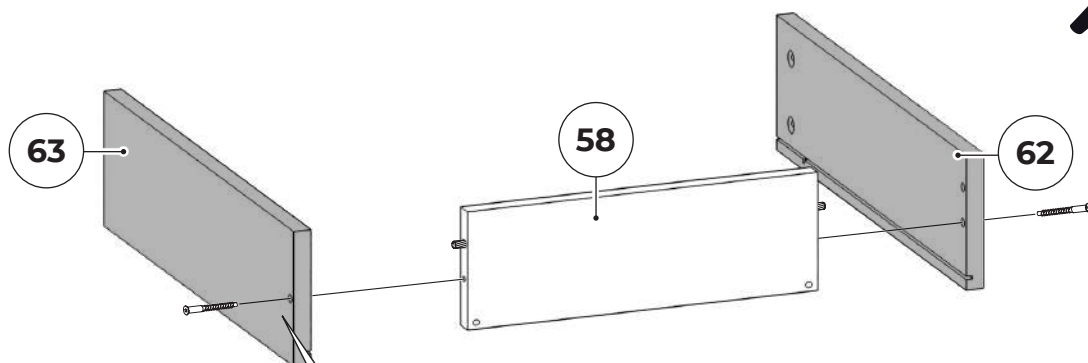
25



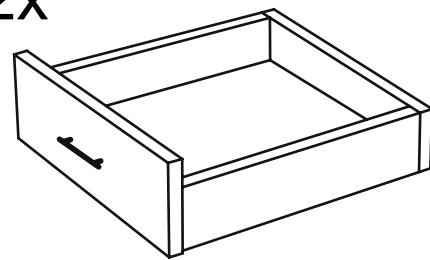
2x



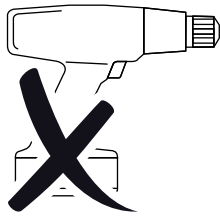
26



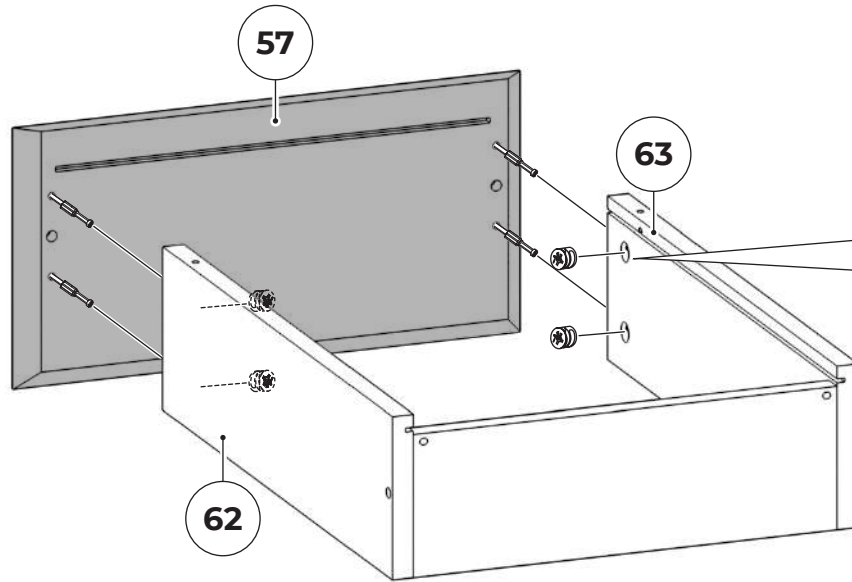
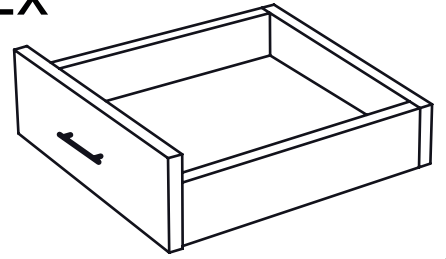
2x



# 27

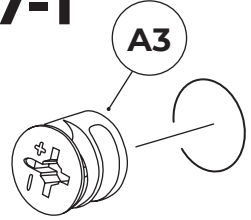


2x



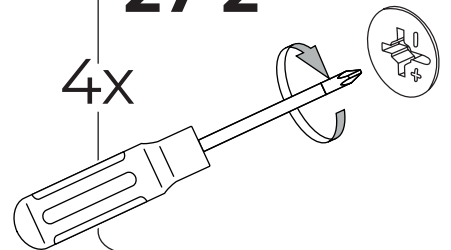
### 27-1

4x



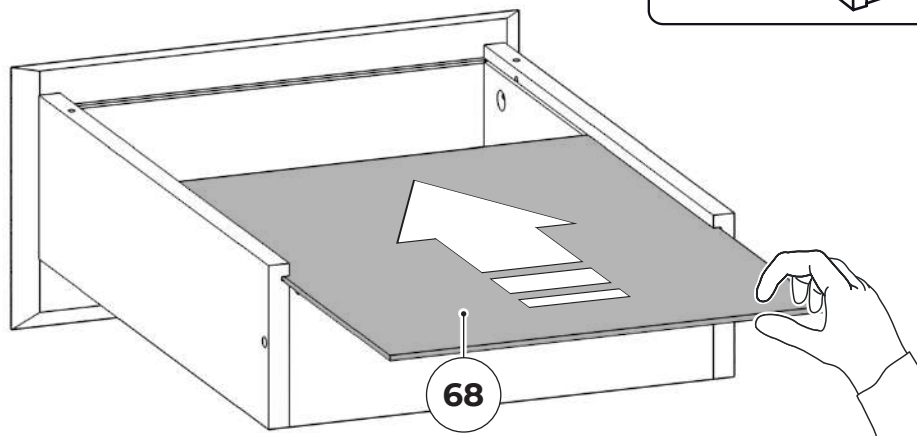
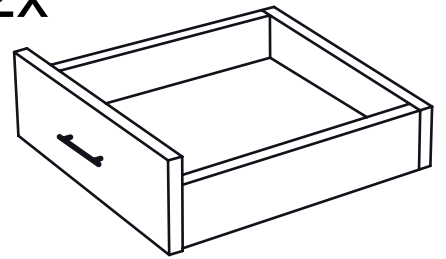
### 27-2

4x

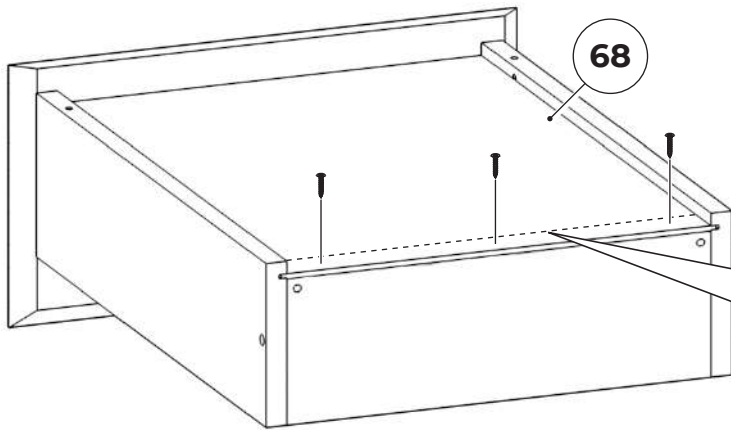


# 28

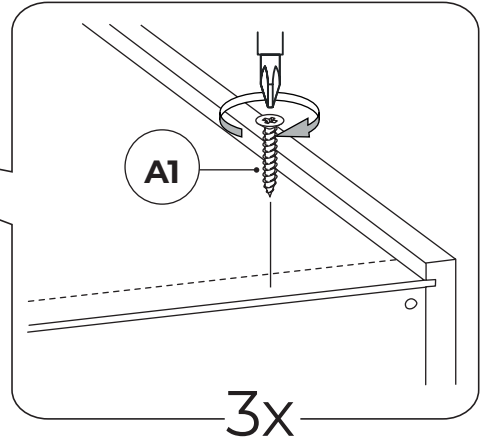
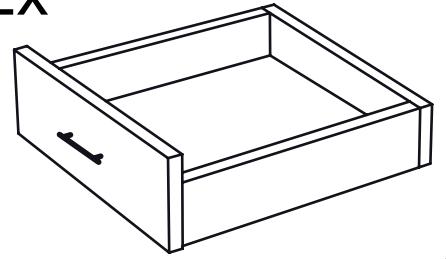
2x



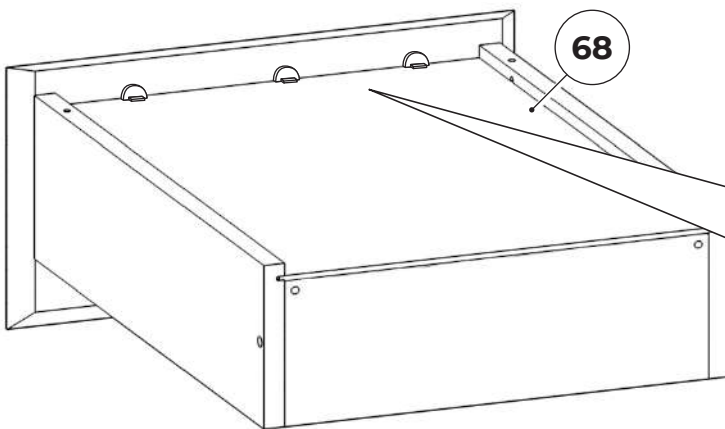
29



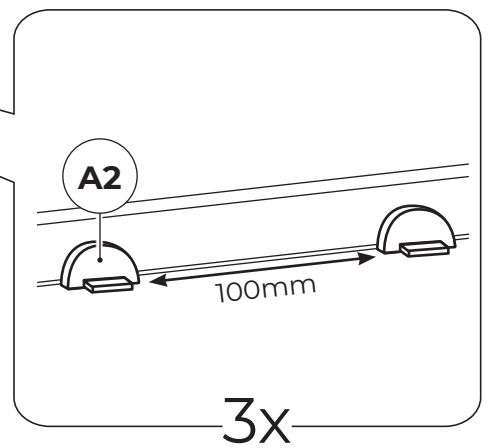
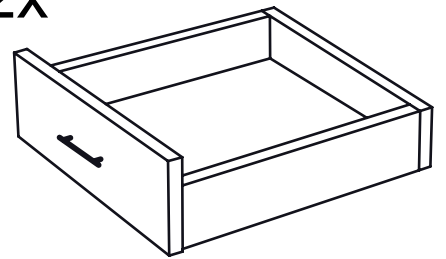
2x



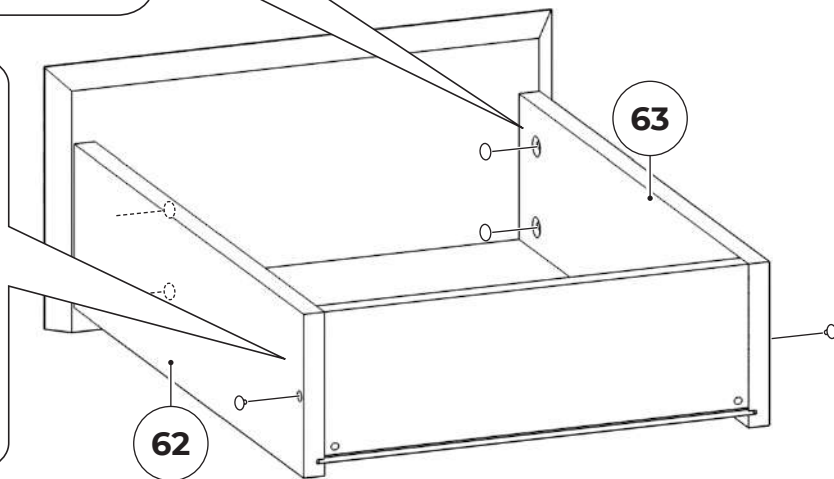
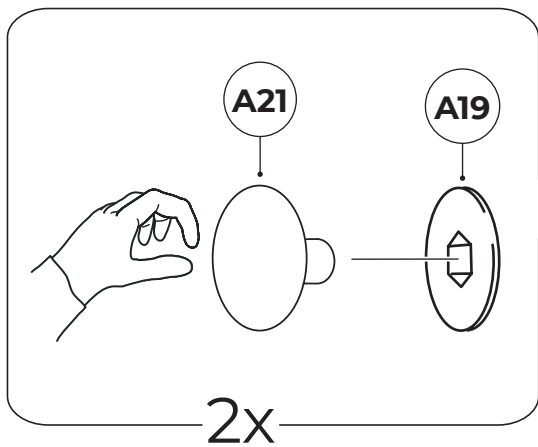
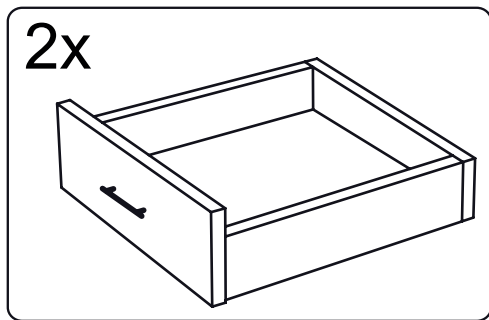
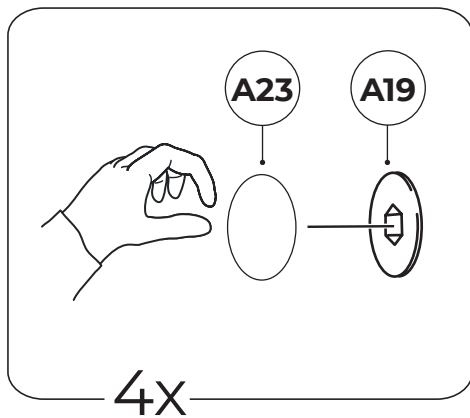
30



2x



31



32

